

# MANUEL TECHNIQUE D'INSTALLATION

PISTON ELECTROMECHANIQUE  
POUR GRILLES ET  
PORTES A BATTANTS

## KPM5



**ATTENTION!** Avant d'effectuer l'installation, lire attentivement le présent manuel qui fait partie intégrante de cet emballage.

Nos produits si installés par personnel qualifié capable d'évaluer les risques, sont conformes à la norme UNI EN 12453, EN 12445



Le marquage CE est conforme à la directive européenne CEE 89/336 + 92/31 + 93/68

# TABLE DES MATIÈRES

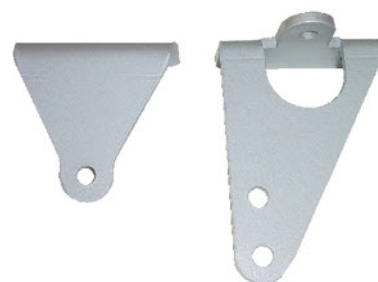
	Pag.
Composition de l'emballage .....	2
Tableau général .....	3
Caractéristiques techniques .....	3
Dimensions.....	4
Branchement et section câbles .....	4
Considérations pour l'installations .....	5
Modalités d'installation .....	5-6
Inconvénients: causea et solutions .....	7
Suggestions et sécurités .....	8

## CONTENU DE L'EMBALLAGE

1- PISTON



1- KIT PLAQUES DE FIXATION ET ACCESSOIRES



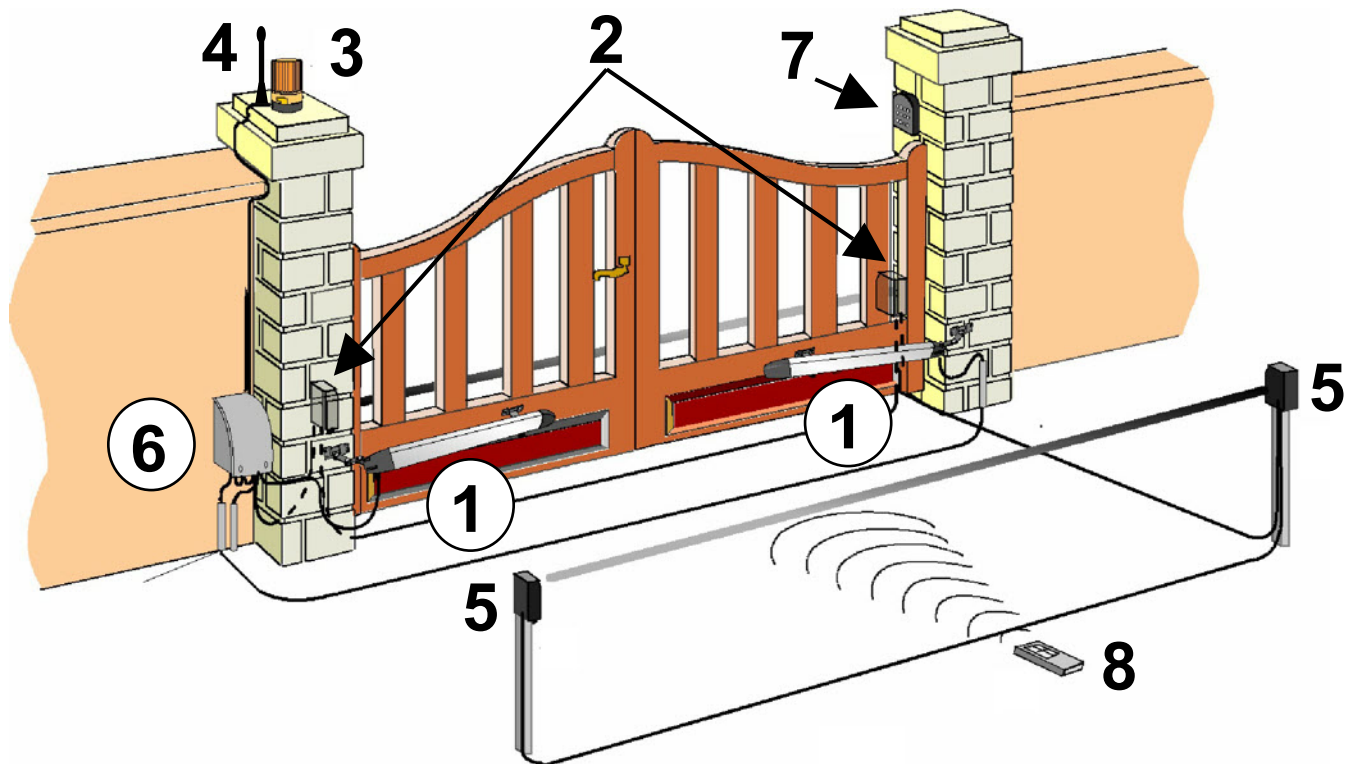
1- COUPLES DE CLEFS DE DÉBLOCAGE



1- CONDENSATEUR (230VCA)



## TABLEAU AUTOMATION TYPE ET NOMENCLATURE COMPOSANTS

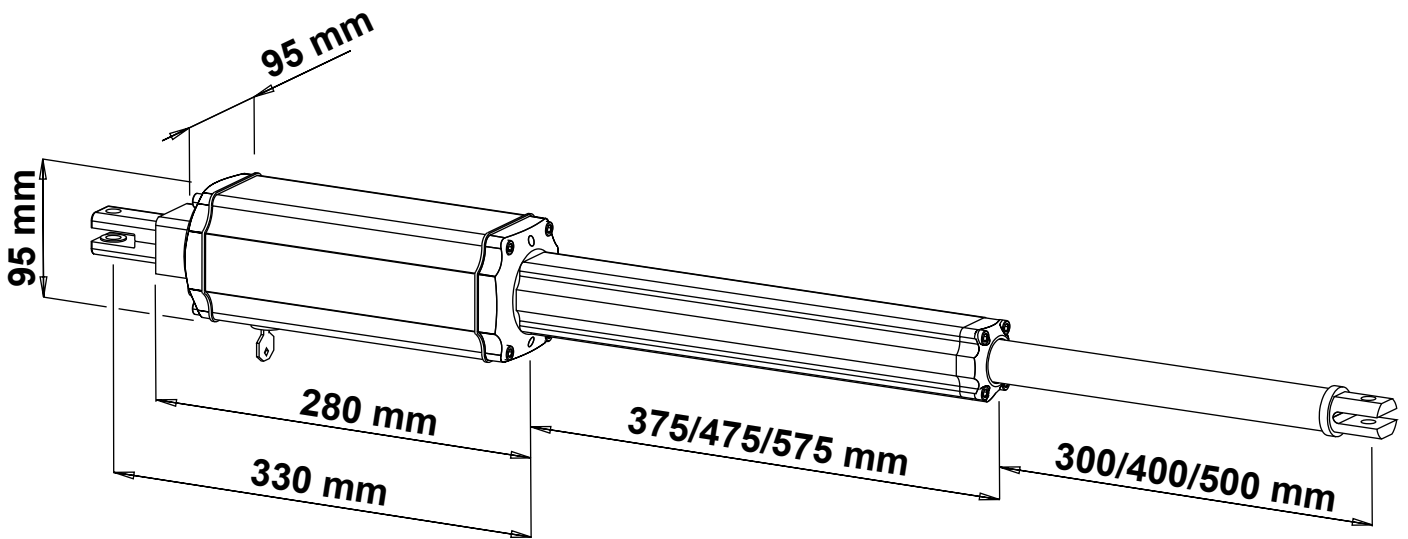


### Installation optimale

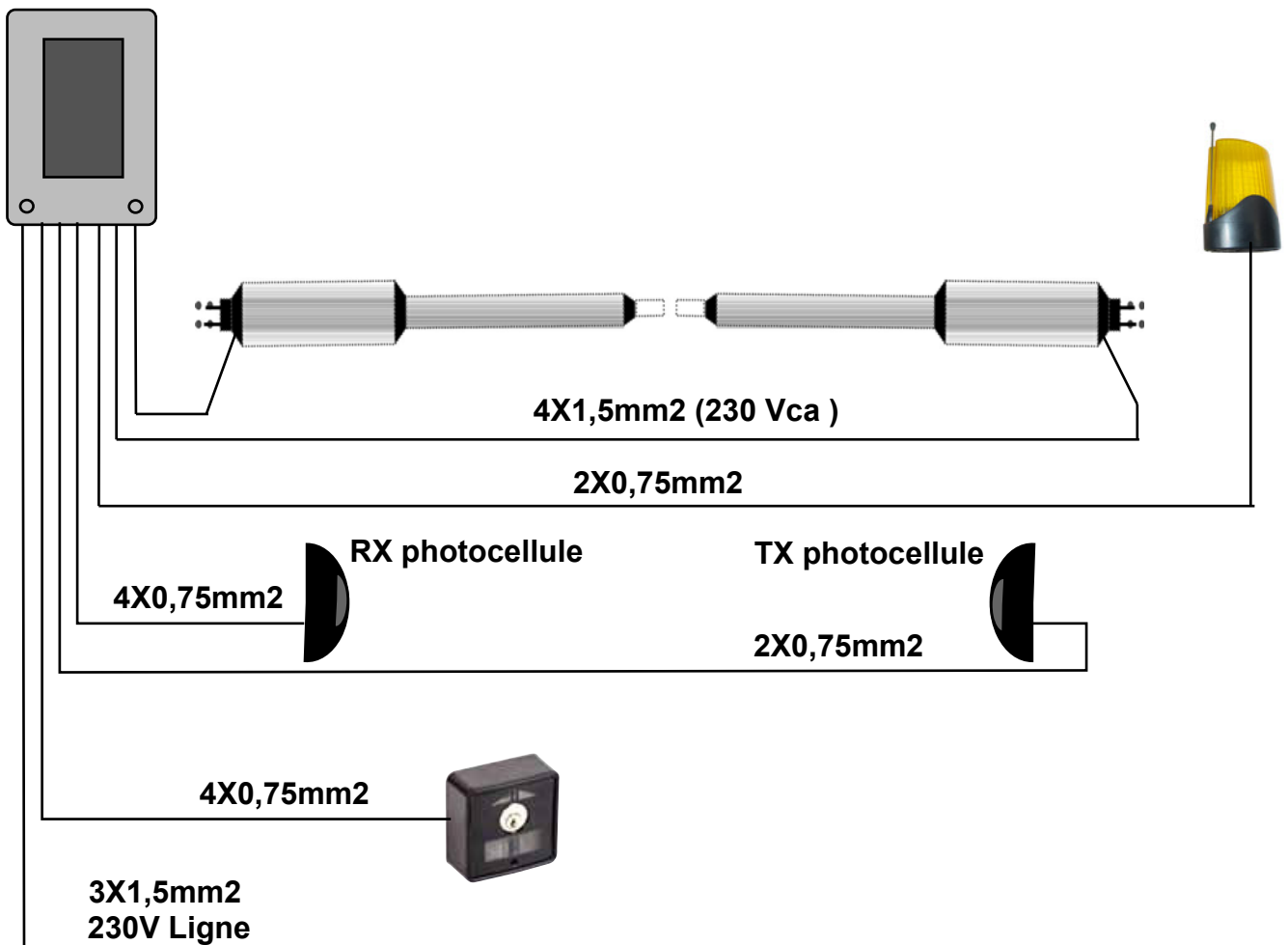
- |                             |                          |
|-----------------------------|--------------------------|
| 1- Pistons                  | 5- Photocellule interne  |
| 2- Photocellule d'extérieur | 6- Centrale électronique |
| 3- Clignotant               | 7- Sélecteur à clef      |
| 4- Antenne                  | 8- Commande radio        |

CARACTÉRISTIQUES TECHNIQUES	PM (reversible)	PM5 (irreversible)
Poids maxi battant	250 Kg	
Alimentation moteur	230 Vac	
Puissance moteur	250 W	
Régime moteur	800	
Condenseur	12,5 µF	
Déblochage mécanique pour manœuvre d'arrêt d'urgence	/	Avec clé
Température de fonctionnement	-20°C / +55°C	
Poids réducteur de vitesse	7,5 Kg	
Degré de protection	IP 55	
Temps mis pour ouverture à 90°	15/25/30	
Course tige	300/400/500	
Couple	1500 N	
Courant absorbé moteur	1 A	

## DIMENSIONS



## BRANCHEMENT TYPE ET SECTION CÂBLES



# CONSIDÉRATIONS POUR L'INSTALLATION

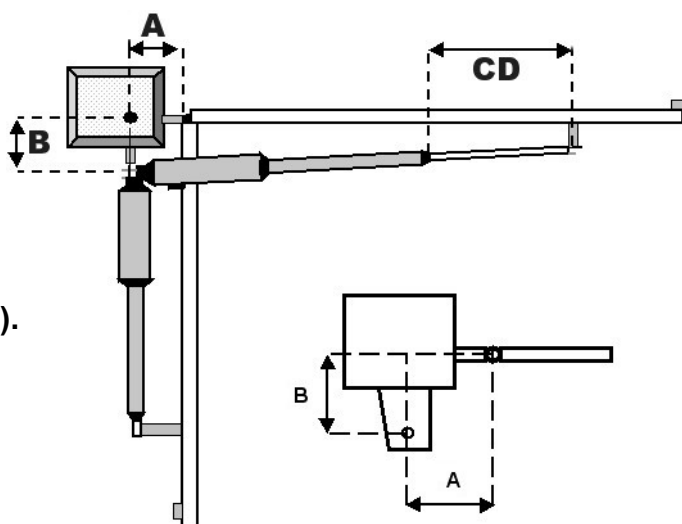
- Les opérations d'installation et de contrôle doivent être effectuées uniquement par du personnel qualifié en vue d'assurer le fonctionnement correct et sûr de la grille automatique.
- La société, décline toute responsabilité concernant les dommages découlant d'une mauvaise installation par incapacité et/ou négligence.
- Avant de procéder au montage de l'automatisme, s'assurer que la grille fonctionne parfaitement, en pivotant bien sur des gonds, et qu'elle est bien lubrifiée et conforme aux normes de sécurité en vigueur dans le pays d'installation.

## MODALITÉS D'INSTALLATION

1. Avant de procéder à la fixation des étriers fournies, déterminer la hauteur sur la base des données fournies dans le **Tableau 1**, en tenant compte du fait qu'elles sont valables si l'actionneur est en position d'extension maximale moins un centimètre de la course disponible (**CD**) quand la grille est fermée pour obtenir le maximum d'efficacité de fonctionnement.
2. Les données **B** dans le tableau, en référence aux différentes valeurs de **A**, doivent être considérées comme des valeurs conseillées.
3. Pour la fixation du piston, utiliser les étriers de fixation fournis.

### COTES ET TABLEAU

1. Déterminer la valeur **A + B** que l'on souhaite utiliser
2. **Note 1:** La course utilisable (**CU**) de l'actionneur ne devra jamais être égale ou supérieure à la course disponible (**CD**).
3. **Note 2:** La somme des valeurs **A + B**, détermine la course utilisée **CU**.



**TABLEAU 1**

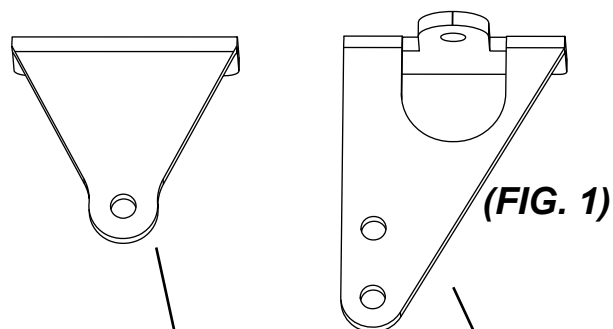
DEGRES	A	B	Cu
90	80	80	160
	90	90	180
	100	100	200
	100	150	250
100	110	110	220
	120	120	240
	120	100	220
110	130	130	260
	140	140	280
	150	150	300
90° Avec course disponible = 400mm	160	160	320
	175	175	350
	190	190	380
	200	200	400
90° Course 500 mm	500	500	500

Note1:  $A+B = CU$  (Course utilisée)  $CD =$  (Course disponible) = 300/400/500 mm

## INSTALLATION DES PLAQUES DE FIXATION

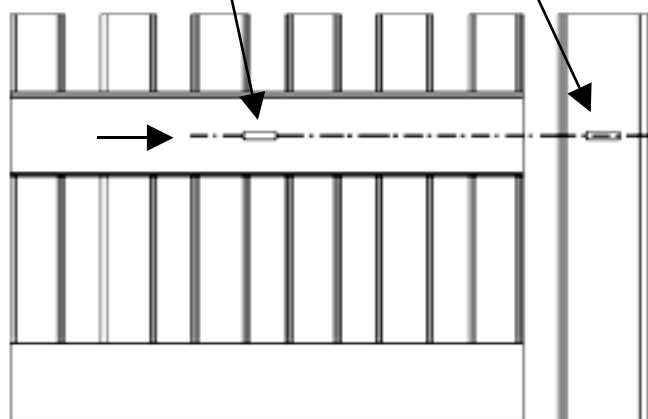
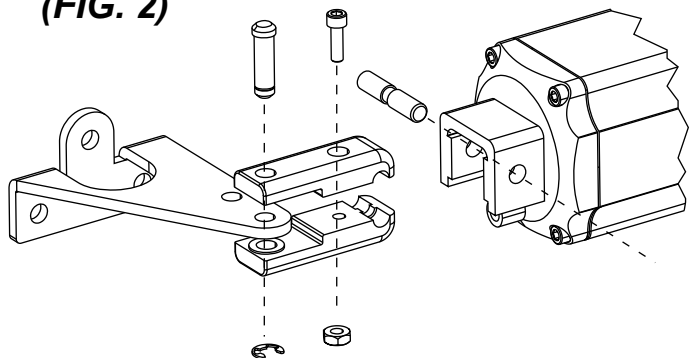
Fixer la plaque postérieure sur le pilon.(FIG. 1)

Ancrer la partie arrière du piston à la plaque et la fixer solidement ( FIG. 2)



(FIG. 1)

(FIG. 2)

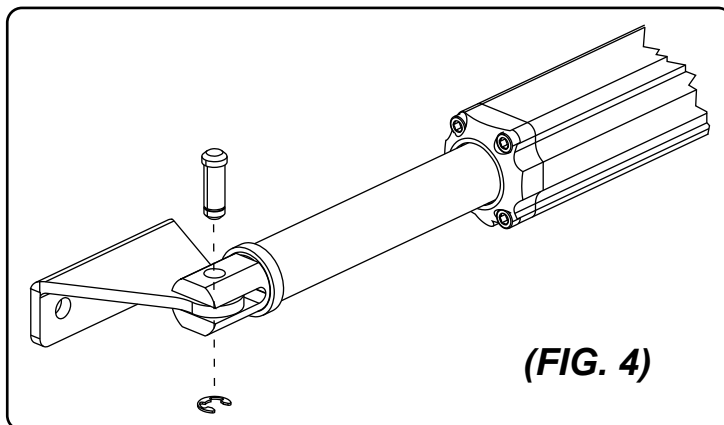


(FIG. 3)

**Attention!** Lorsque l'on établit la hauteur du sol à laquelle fixer la plaque sur le pilon (FIG.1), tenir compte que la plaque pour l'ancrage du piston sur la grille doit être fixée au même niveau (FIG.3)

### Installation de la plaque d'ancrage du piston à la grille

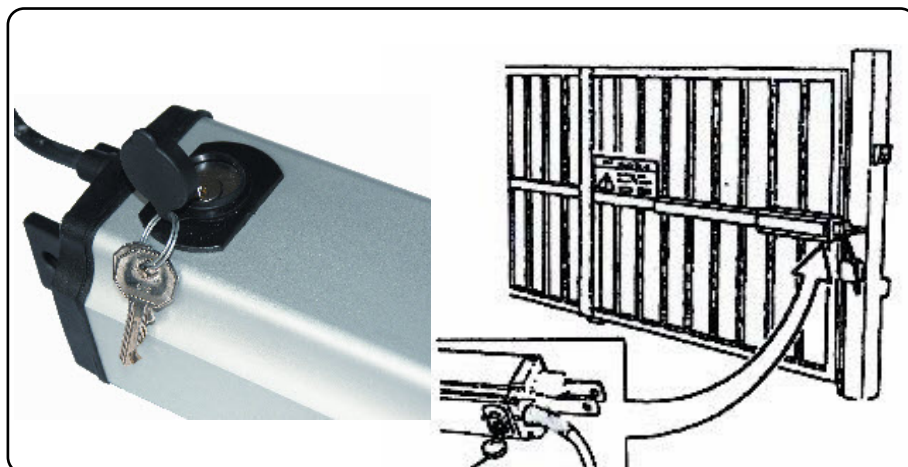
- 1- Monter la plaque d'ancrage sur le piston (FIG.4)
- 2- Fermer la grille.
- 3- Approcher le piston à la grille avec la plaque déjà montée.
- 4- Amener l'attache en fin de course, diminuer d'environ 1 cm de course et marquer la position de la plaque..
- 5- Repeter la meme operation en ouverture.
- 6- Si les positions correspondent, fixer la plaque sur le portail ; autrement reviser les cotes **A** et **B** (table 1)



(FIG. 4)

### Procédure de déblocage

Ouvrir le bouchon placé sur la partie inférieure du piston, introduire la clé fournie et tourner dans le sens des aiguilles d'une montre



## INCONVÉNIENTS – CAUSES ET SOLUTIONS

INCONVÉNIENT	CAUSE PROBABLE	SOLUTION
<p>En présence d'une commande avec la commande radio ou avec le sélecteur, la grille ne s'ouvre pas et les moteurs ne démarrent pas.</p>	<p>Alimentation secteur 230 volts absente</p>	<p>Contrôler l'interrupteur principal</p>
	<p>Présence d'un arrêt d'urgence</p>	<p>Contrôler les commandes éventuelles ou les commandes de <b>STOP</b>. S'ils ne sont pas utilisés, contrôler le jumper sur entrée contact <b>STOP</b> sur la centrale</p>
	<p>Fusible brûlé</p>	<p>Le remplacer par un fusible de la même valeur.</p>
	<p>Câble d'alimentation des moteurs non branché ou défectueux.</p>	<p>Brancher les câbles dans les bornes prévue à cet effet ou les remplacer.</p>
	<p>Il y a un obstacle au milieu de la cellule photoélectrique ou elle ne fonctionne pas</p>	<p>Contrôler le branchement, enlever l'obstacle éventuel.</p>
<p>En présence d'une commande de la commande radio, ne s'ouvre pas, mais fonctionne avec la commande à clef</p>	<p>La commande radio n'a pas été mémorisée ou la batterie est déchargée</p>	<p>Exécuter la procédure de reconnaissance de la commande radio sur le récepteur radio ou remplacer la batterie par une batterie neuve..</p>
<p>La grille démarre, mais s'arrête</p>	<p>La force des moteurs est insuffisante</p>	<p>Modifier la valeur avec le potentiomètre <b>FORCE</b> situé sur la centrale</p>
<p>Un battant s'ouvre et l'autre se ferme</p>	<p>Le branchement n'est pas correct</p>	<p>Inverser la polarité des câbles du moteur concerné</p>

**Nota: - Si l'inconvénient persiste, contacter le revendeur ou le centre de service après-vente le plus proche**

## CONSIGNES DE SECURITE

Les présentes consignes font partie intégrante du produit et doivent être remises à l'utilisateur. Les lire attentivement car elles fournissent des indications importantes concernant l'installation, l'utilisation et l'entretien. Conserver le présent document et le remettre aux propriétaires suivants de l'installation. La mauvaise installation ou l'utilisation non appropriée du produit peut être à l'origine de graves dangers.

### INSTRUCTIONS POUR L'INSTALLATION

- L'installation doit être effectuée par du personnel professionnellement compétent et dans le respect de la réglementation locale, nationale et européenne en vigueur.
- Avant de commencer l'installation, contrôler l'intégrité du produit.
- La pose, les branchements électriques et les réglages doivent être effectués selon les règles.
- Les matériaux d'emballage (carton, plastique, polystyrène etc.) ne doivent pas être jetés dans la nature et ne doivent pas être laissés à la portée des enfants en tant que sources potentielles de danger.
- Ne pas installer le produit dans des locaux présentant un danger d'explosion ou perturbés par des champs électromagnétiques. La présence de gaz ou de fumées inflammables constitue un grave danger pour la sécurité.
- Prévoir sur le réseau d'alimentation une protection contre les surtensions, un interrupteur/sectionneur et/ou différentiel appropriés au produit et conforme aux normes en vigueur.
- Le fabricant décline toute responsabilité dans le cas d'installation de dispositifs et/ou composants incompatibles en ce qui concerne l'intégrité du produit, la sécurité et le fonctionnement.
- Pour la réparation ou le remplacement des pièces, utiliser exclusivement des pièces détachées originales.
- L'installateur doit fournir toutes les informations relatives au fonctionnement, à l'entretien et à l'utilisation des différents composants et du système dans sa globalité.

### AVERTISSEMENTS POUR L'UTILISATEUR

- Lire attentivement les instructions et la documentation jointe en annexe.
- Le produit devra être destiné à l'utilisation pour laquelle il a été expressément conçu. Toute autre utilisation doit être considérée comme impropre et donc dangereuse. En outre, les informations figurant dans le présent document et dans la documentation jointe pourront faire l'objet de modifications sans aucun préavis.
- En effet, elles sont fournies à titre indicatif pour l'application du produit. Le fabricant décline toute responsabilité.
- Garder les produits, les dispositifs, la documentation et autres hors de portée des enfants.
- En cas d'entretien, de nettoyage, de panne ou de mauvais fonctionnement du produit, couper l'alimentation et ne surtout pas intervenir sur l'appareil. S'adresser uniquement à du personnel professionnellement compétent et préposé à cet effet. Le non respect de ces dispositions peut entraîner de graves situations de danger.

### **Tous les produits sont garantis 2 ans, selon la date figurant sur la facture ou sur le reçu.**

La garantie ne comprend pas non plus: pannes ou dommages causés par des défauts du système électrique et/ou par imprudence, négligence ou inadéquation du système par rapport à l'usage auquel il est destiné et en tout cas d'une utilisation anormale; pannes ou dommages dus à une altération par du personnel non autorisé ou à l'utilisation de composants non imputables au fabricant et/ou pièces de rechange non originales; défauts causés par des agents chimiques, corps extérieurs ou phénomènes atmosphériques et/ou naturels en général; pannes ou dommages causés par une installation incorrecte des Produits selon la règle de l'art, sécurité et conformité d'utilisation expressément indiquée dans la documentation technique des mêmes Produits; les consommables; les interventions pour contrôles et évaluations de tous vices ou défauts puis pas trouvés; compensation pour la période d'inactivité du système où les Produits sont installés.

**Les données et les images sont à titre indicatif seulement  
réserve le droit de modifier à tout moment les caractéristiques des produits décrits à sa  
seule discrétion, sans préavis.**